

---

# HOGGI<sup>®</sup>



CE

## SHARKY Användarmanual

---

en

---

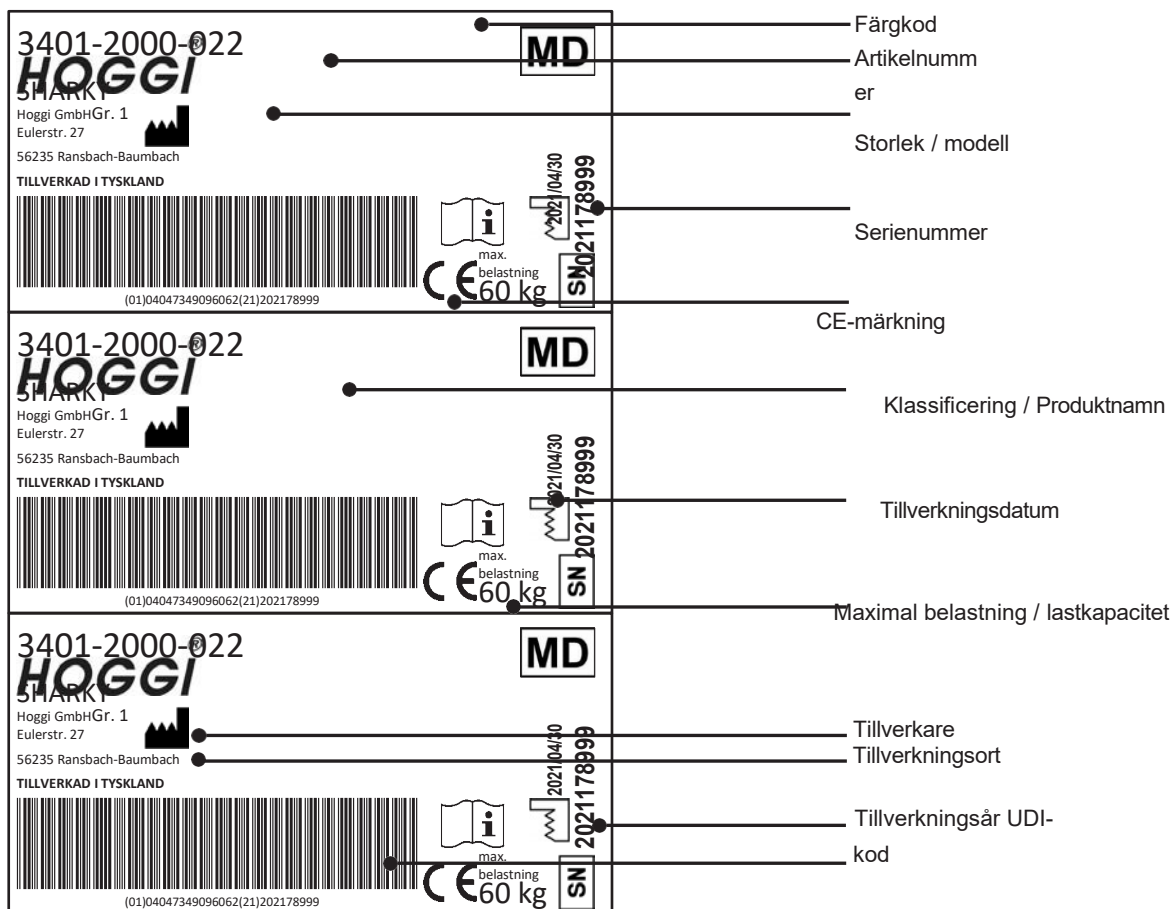
# Användarmanual för

<b>1</b>	<b>Modellidentifiering och grundläggande konfiguration</b>	
1.1	Identifiering av modell	3
1.2	Grundläggande konfiguration	3
1.3	Miljöförhållanden	3
<b>2</b>	<b>Gemensam information</b>	
2.1	Förord	4
2.2	Tillämpning	4
2.3	Försäkran om överensstämmelse	4
2.4	Villkor för garanti	4
2.5	Service och reparationer	4
2.6	Informationsplikt vid allvarliga fall	4
2.7	Produktsäkerhet / produktåterkallelser	4
2.8	Tillbehörslista	5
<b>3</b>	<b>Säkerhetsinstruktioner</b>	
3.1	Betydelsen av symboler	5
3.2	Gemensamma säkerhetsinstruktioner	5
<b>4</b>	<b>Leverans och förberedelse för användning</b>	
4.1	Leverans och förberedelse för användning	9-11
<b>5</b>	<b>Tillbehör</b>	
5.1	Tryckhandtagsenhet	11
5.2	Fotstödssystem	12
5.3	Huvudstöd	14
5.4	Lateral PU-kuddar	15
5.5	Sele för bröst och axlar	16
5.6	Höftbälte	17
5.7	Bälte för tillbakadragning av bäckenet	19
5.8	Armstöd med PU-dynor	19
5.9	Ventralt stöd för överkroppen	20
5.10	Abduktionsblock	21
5.11	Rem för vaden	21
5.12	Ankelkramande	22
5.13	Toalett hink	22
5.14	Stänkskydd	23
5.15	PU-sitsfyllning för hygienöppning	23
5.16	Underram för badkar	23
5.17	Toalettadapter	24
5.18	PU-höftstödsuddar	26
5.19	Hjulspärr	26
<b>6</b>	<b>Transport och förvaring</b>	
6.1	Transport och förvaring	26
<b>7</b>	<b>Underhåll / service och reparationer / drifttid</b>	
7.1	Underhåll / Service och reparation	28
7.2	Drifttid	28
<b>8</b>	<b>Specifikationer</b>	
	Alla specifikationer och anmärkningar om påbyggnader och tillbehör	29
<b>9</b>	<b>Förvaring</b>	<b>30</b>
<b>10</b>	<b>Återvinning och avfallshantering</b>	<b>30</b>

---

## 1.1 Modell identifiering

Etiketten är fäst på tvärröret på bakre basen eller på höger insida av basramen.



## 12 Grundläggande konfiguration av :

### Bas:

- kompakt hopfällbar
- höjjusterbar, höj- och sänkbar toaletthöjd 43-53 cm
- lutning (sitsvinkel) -10° upp till 45°

### Sittande enhet:

- avtagbar från basen (snabbkoppling)
- PU-dynor på rygg, säte och höftstöd
- stängbar hygienöppning
- justerbar ryggvinkel, vikbar och avtagbar
- sittbredd 24, 27, 30 cm
- sittdjup 27-36 cm
- rygghöjd 42 cm
- bakre vinkel 72-120°.

## 13 Miljö förhållanden:

Miljöfaktorer som temperatur och luftfuktighet kan skada SHARKY.

Tillverkaren rekommenderar att SHARKY inte kondenseras vid temperaturer över +40°C.

Försiktighetsåtgärder: Långvarig exponering för solen kan leda till att delar av rullstolen blir varma. Var därför uppmärksam!

---

## 2 Vanlig information på

### 2.1 Förord

Tack för att du har valt toalettrullstolen **SHARKY**. Vi har utformat denna högkvalitativa produkt för att göra din  
Vi har tagit med den här bruksanvisningen för att hjälpa dig att använda och ta hand om den. Läs följande instruktioner för att säkerställa att du använder produkten enligt rekommendationerna. Om du har ytterligare frågor eller om du har några problem, kontakta din vårdgivare.

Vi hoppas att **SHARKY** uppfyller dina förväntningar. Vi reserverar oss för tekniska ändringar avseende den modell som anges i denna bruksanvisning. Innan rullstolen används första gången måste denna bruksanvisning läsas och förstås av patient och stödpersonal för att garantera en säker hantering av toalettrullstolen.

### 2.2 Tillämpning

**SHARKY** toalettrullstol för barn används för inomhusbruk och daglig användning i våtutrymmen. Den används av barn och ungdomar med nedsatt förmåga att sätta sig ner och resa sig upp för individuell användning vid daglig vård/hygien eller vid toaletträning. Olika baser garanterar många möjliga användningsområden, t.ex. användning som toalettstol, toalettsits, badkarsinsats eller mobila positioneringsalternativ för daglig personlig hygien.

Assistans kan krävas på av:

- Förlamning (paraplegi / tetraplegi eller pares)
  - Förlust av extremiteter (dysmeli/amputation av nedre extremiteter)
  - Infantil/spastisk cerebral pares
  - Spina Bifida
  - Muskel- och nervsjukdomar
  - Imperfekt osteogenes
  - Poliomyelit
- Det finns inga kända kontraindikationer när det används enligt anvisningarna

**SHARKY** kan användas för ytterligare service.

För vidare service måste produkten rengöras och desinficeras på ett effektivt sätt. Efteråt måste produkten kontrolleras med avseende på skick, slitage och skador av en auktoriserad tekniker. Alla skadade och olämpliga delar måste bytas ut. Vissa komponenter kan användas igen, t.ex. bakhjul, rattar eller körhandtag. Se även servicehandboken för mer detaljerad information.

### 2.3 Försäkran om överensstämmelse

**HOGGI** GmbH som tillverkare försäkrar under eget ansvar att rehab-rullstolen för barn och ungdomar

**SHARKY** uppfyller de allmänna säkerhets- och prestandakraven i bilaga I till Europaparlamentets och rådets förordning (EU) 2017/745. Harmoniserade europeiska standarder har tillämpats. Tillämpliga harmoniserade standarder har tillämpats. **SHARKY** uppfyller kraven i ISO 7176-8, DIN EN ISO 12182, DIN EN ISO 12183, ISO 8191-1 och ISO 8191-2.

### 2.4 Villkor för garanti

Garantin gäller endast om produkten används enligt angivna villkor och för avsedda ändamål, i enlighet med alla tillverkarens rekommendationer. Tillverkaren ansvarar inte för skador som orsakas av komponenter och reservdelar som inte godkänts av tillverkaren. Se även § 8 i allmänna villkor på: [www.hoggi.de](http://www.hoggi.de)

### 2.5 Service och reparationer

Service och reparationer på **SHARKY** får endast utföras av fackhandlare. Om du har några problem, kontakta din lokala återförsäljare. För reparationer får du endast originalreservdelar där.

### 2.6 Skyldighet att informera om allvarliga fall

Alla allvarliga tillbud som inträffat i samband med produkten ska rapporteras till tillverkaren, fackhandeln och ansvarig myndighet.

### 2.7 Produktsäkerhet / produkt återkallelser

Du kan få ny information om produktsäkerhet och produktåterkallelser från specialiserade återförsäljare eller direkt från tillverkaren på [www.hoggi.de](http://www.hoggi.de)

## 2.8 Tillbehörslista

- |                          |   |                       |
|--------------------------|---|-----------------------|
| - Enhet för tryckhandtag | - Sele för bröst och axlar                    | - Terapibord          |
| - Fotstödssystem         | - Höftbälte                                   | - Abduktionsblock     |
| - Nackstöd               | - Bälte för bäckenretraktion                  | - Stöd för vaden      |
| - Laterala PU-dynor      | - Armstöd                                     | - Ankelkramare        |
| - Stänkskydd             | - Fyllningsdyna i sätet för hygienisk öppning | - Underram för badkar |
| - Toalettadapter         | - PU-höftstödsuddar                           |                       |



### För förberedelser, reparationer och service krävs följande verktyg:

Insexnyckel, storlek: 3 mm, 4 mm, 5 mm och 6 mm

Hylsnyckel, storlek:: 10 mm, 13 mm, 19 mm och 24 mm

## 3 Säkerhet instruktioner

### 3.1 Betydelse av symboler



#### Försiktighet!

Varning för risk för olyckor och personskador. Varning för eventuell teknisk skada.



#### Information!

Om användning av produkten.



#### Information!

För servicepersonal...



#### Lystning!

Läs bruksanvisningen före användning!

### 3.2 Vanliga säkerhetsinstruktioner



Läs bruksanvisningen helt och hållet före användning! Bekanta dig med rullstolens handhavande och funktioner före användning och öva på handhavandet. Du är ansvarig för

ditt barns säkerhet. Ditt barns säkerhet kan äventyras om du inte följer anvisningarna i denna bruksanvisning. Alla tänkbara omständigheter och oförutsägbara situationer kan dock inte täckas av denna bruksanvisning. Förnuft, försiktighet och omtanke är inte egenskaper hos produkten, utan krävs av personer som använder rullstolen eller sköter den. Den person som använder rullstolen och dess tillbehör måste förstå alla anvisningar.

Den måste förklaras för varje annan person som använder rullstolen och dess tillbehör. om instruktionerna inte är tydliga och ytterligare förklaringar behövs, eller om du har ytterligare frågor, kontakta din HOGGI-återförsäljare.



Spänn alltid fast ditt barn när det sitter i toalettstolen.



**HOGGI** påpekar att all användning utöver den typiska användningen kan vara farlig. Toalettrollstolen är inte lämplig för jogging, löpning, skridskoåkning eller liknande aktiviteter. Dessutom kan stolen korrodera snabbare när den används i simbassänger eller pooler. Svängbara framhjul tenderar att vingla vid högre hastighet, vilket kan orsaka ett plötsligt stopp och att toalettrollstolen välter. Använd toalettrollstolen endast i vanlig gånghastighet. Lämna under inga omständigheter styret under körning och skjut aldrig iväg toalettrollstolen.



Produkten får endast användas på fast och jämn mark.



Använd din toalettrollstol på det sätt som tillverkaren har avsett. Kör t.ex. inte in i hinder (trappsteg).



Var extra uppmärksam på att köra uppför och nedför sluttningar. Särskild uppmärksamhet bör ägnas åt att barnet ramlar ur, att toalettstolen eller rullar iväg.



Toalettrollstolen får endast lyftas genom att vidröra de åtdragna delarna av ramen.



Toalettrollstolen får endast parkeras på horisontella, plana ytor. Om du måste parkera i en sluttning ska du vända rullstolen uppåt med bromsarna åtdragna och se till att sitsen är i upprätt läge. Det finns risk för att rullstolen kan tippa bakåt om sitsen är i lutande läge.



Lås alltid hjullåsen innan du lämnar rullstolen och innan du kliver i och ur den.



Se till att ditt barn inte lutar sig för långt ut ur toalettstolen när det tar tag i föremål (som befinner sig framför, vid sidan av eller bakom), eftersom tyngdpunktsförskjutningen orsakar en tippning eller det finns risk för vältning.



Förvara förpackningsmaterialet utom räckhåll för barn. Plastförpackningar utgör en kvävningrisk.



Lämna aldrig ditt barn utan uppsikt i rullstolen, även om det är och bromsarna är åtdragna.



Båda fällningsspärrarna måste vara låsta före användning.



Statisk stabilitet är  $>10,5^\circ$  lutning.  
Att fästa tunga väskor eller annan vikt i körhandtagen kan påverka stabiliteten negativt.



När du justerar rygglutningen, sits- och knävinkeln med barnet i sitsen, var särskilt uppmärksam på risken för att barnet kläms fast genom att armar eller ben sträcks ut i rörliga delar.



Använd inte fotstödet för att ta dig i och ur rullstolen.



Toaletterullstolen är endast godkänd för användning av ett barn.



Bortskaffande av avfall: Förpackningsmaterialet samt metall-, aluminium- och plastdelar kan återvinnas. Återvinningen måste ske i enlighet med nationella juridiska bestämmelser. Fråga efter lokala avfallshanteringsföretag hos stadens/samhällets administration.



Belasta det ventrala överkroppsstödet med maximalt 5 kg.



När ramen förvaras i hopfällt tillstånd får den inte utsättas för någon belastning.



Maximal belastning **SHARKY**: 60 kg.



Tillbehör och påbyggnader minskar den maximala belastningen proportionellt.



Utskjutande bandändar på tillbehörsdelarna kan fastna i mekanismen för justering av sitsvinkel och förhindra att låsbultarna griper in.  
Sitsen kan då justera sittvinkeln under användning.  
Korta därför av tillbehörens bältesändar så att de inte längre kan komma in i sitsens vinkelinställningsmekanism. När du har satt på sitsenheten, kontrollera med en ryckning på sitsen om låsbultarna är i ingrepp.

---

Vänligen läs manualen och informationsmaterialet för synskadade personer - eller använd elektriska hjälpmedel. Ladda ner eller läs alla SHARKY-dokument på vår webbsida [www.hoggi.de](http://www.hoggi.de). Dessutom finns produktvideor och produktfotogallerier tillgängliga online!



När du ändrar några inställningar på rullstolen, se till att du drar åt alla skruvar som har lossats ordentligt.



Kontrollera produktens skick om förpackningen är skadad.



Var försiktig med extrema temperaturer. Rehab-barnvagnen kan bli mycket varm om den står i direkt solljus på ett element eller i bastun. Vid extrem kyla finns det risk för hypotermi. För personer med okänslig hud (personer som inte uppfattar någon temperaturökning) och/eller med hudskador måste man se till att metalldelarna inte får för hög temperatur. I dessa fall är det absolut nödvändigt att bära lämpliga kläder för att skydda huden.



**Sharky** ska alltid låsas genom att bromsa de 4 hjulen för att förhindra att den rullar iväg oavsiktligt.



Använd endast tillbehör och reservdelar som har godkänts av HOGGI, annars kan du äventyra barnets säkerhet.



Justeringar och inställningar på produkten eller tillbehören får endast utföras av personer som har fått lämplig instruktion av en medicinteknisk rådgivare.







#### 4 Leverans och förberedelse för användning

**SHARKY** kommer att levereras helt monterad.

Leverans i kartong: ca 880 mm (L) x 700 mm (B) x 400 - 450 (H)

Kontrollera produktens skick om förpackningen är skadad. Ta försiktigt bort transportförpackningen.



**Originalförpackningen innehåller följande delar:**

- Fälld bas (se illustration)
- fälld sitsenhet och rygg
- Ytterligare tillbehör enligt beställning  
(Dessa måste monteras på rullstolen av en auktoriserad återförsäljare)
- Instruktioner och lista över verktyg som krävs



**Gör på följande sätt för att fälla ut den:**

- Flytta snapper på höger sida av basramen.



- Vrid snäpparen 90° för att låsa den.



- Illustrationen visar den låsta snäpparen till höger.



- Flytta snapper på vänster sida av basramen.



- Säkra basramen med vänster hand och flytta samtidigt upp basramen på den bakre stängen med höger hand.
- När båda skjutreglagen har flyttats några cm framåt kan låset på höger snapper frigöras.
- Vikningsprocessen kan nu fortsätta.



- Se till att båda snäpparna hörbart snäpper på plats.



#### Höjdjustering:

- Dra båda spärrhandtagen framåt samtidigt och för SHARKY till önskad höjdposition.



Se absolut till att inget barn sitter i SHARKY när höjden justeras.

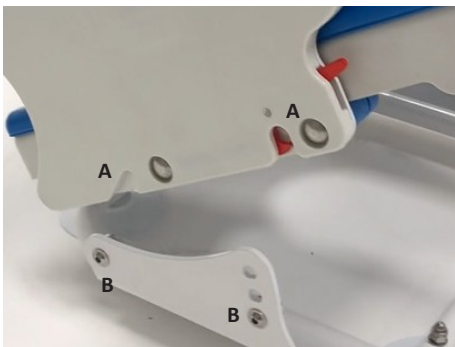


#### Gör på följande sätt för att sätta i sitsenheten:

- Dra i (se bild) och flytta ryggstödet uppåt.
- Koppla in båda bultarna hörbart i önskat läge för ryggvinkeln.



- Placera sitsen i ramen uppifrån enligt bilden.
- Se till att du först placerar bakre styrspåren (A) på sittenhetsen på de två bakre låsaxlarna (B) på basen.



A= Styrspår på sittenhetsen  
B= Basens låsaxlar



- Placera sitsenheten på de främre låsaxlarna och låt den slutligen snäppa på plats.



## 5 Tillbehör

### 5.1 Tryckhandtag enhet

- Ta bort bakpanelen enligt bilden.



- Placera tryckhandtaget på den bakre ramen enligt bilden och sätt i de fyra medföljande cylinderskruvarna M6x16.



- Säkra skruvanslutningen med de medföljande brickorna och de självlåsande muttrarna.



## 5.2 Montering av fotstödssystem

Vid montering (och även vid borttagning) av fotstödet får den minsta knävinkeln **inte vara** förinställd (se markering **X**).



För att undvika fall, skador eller vältning får fotstödet inte belastas med mer än 28 kg!



Dessutom rekommenderar vi att du placerar sätet i en lutning på 45 ° enligt bilden.



- För in fotstödssystemet med båda öppningarna i båda spåren på sitsens undersida samtidigt.



- Se till att öppningarna hakar fast bakom låsaxlarna på sitsramen.



- Sväng fotstödet framåt tills snäpparna hörbart klickar på plats.



#### Justering av knävinkeln

Knävinkeln kan ställas in mellan 78° och 138° med hjälp av en låsbult under sittplattans framkant.



- Dra i utlösningsslinan med ena handen från låsbulten och flytta knävinkeln med den andra handen till önskad vinkelposition.



- Koppla in båda bultarna hörbart i önskat läge för ryggvinkeln.



### Demontering av fotstödssystemet

För att ta bort (och även för att sätta fast) fotstödet får den minsta knävinkeln inte vara förinställd (se markering X).

Dessutom rekommenderar vi att du placerar sätet i en lutning på 45 ° som visas...



- Använd pekfingrarna för att dra båda huvudena på snappers framåt.
- Se till att fästa fotstödssystemet i stängerna.



- Flytta fotstödssystemet bakåt så att båda öppningarna lossnar från monteringspåren.
- Ta bort fotstödssystemet.



### 5.3 Nackstöd

- Öppna klämspaken och för in nackstödet i nackstödshållaren uppifrån enligt bilden.



- Välj önskad huvudstödshöjd och lås fast klämspaken.



- Öppna klämspanen enligt bilden och välj önskad vinkelposition för nackstödet.
- Stäng klämspanen.



#### 5.4 Stöd för trunk

Bilden visar klämman i den bakre ramen för montering av bagageutrymmets stöd.



- Skruva fast bagagehållaren på klämman i bakramen enligt bilden.
- För att justera bagageutrymmets höjd, lossa skruvanslutningen enligt bilden och flytta bagageutrymmets hållare till önskad höjdposition.
- Dra åt skruvanslutningen ordentligt igen.



- Lossa skruvanslutningen enligt bilden för att ställa in önskad bredd.
- Dra åt skruvanslutningen ordentligt igen.



- Lossa skruvanslutningen enligt bilden för att ställa in önskad vinkel.
- Dra åt skruvanslutningen ordentligt igen.



#### **Svänga bort trunkstödet:**

- Dra dragspärren uppåt för att frigöra låsningen.



- Flytta bagageutrymmets stöd bakåt



#### **5.5 Bröst-skuldra sele**

Illustrationen visar bröst-skuldra-selen.



- För bandet genom öglan på baksidan framifrån enligt bilden.



- För bandet genom spännet enligt bilden.





- För bandet bakom tvärstaget på bakramen enligt bilden.



- För tillbaka bandet genom spännet enligt bilden.



- För tillbaka remmen genom spännet och tillbaka genom öglan på baksidan enligt bilden
- Gör sedan samma sak på den andra sidan.



- För att fästa de nedre bältena, gör som beskrivs under **5.6 höftbälte** .

#### Öppnar bröst- och :

- Öppna fästordningarna på axlarna och/eller i bäckenområdet.



#### 5.6 Höftbälte

- För bandets ände genom spännet enligt bilden.



- För bandets ände genom öglan på ryggens undersida enligt bilden.



- För tillbaka bandets ände genom spännet enligt bilden.



- För tillbaka bandets ände genom spännet enligt bilden.



- Fortsätt på samma sätt på den andra sidan.

Genom att flytta spännet kan bandlängden ställas in.



- Höftbältet öppnas genom att trycka på den svarta utlösningknappen.

Höftbältet kan efterspännas vid bältespännet genom att dra i bältesänden (finjustering).



### 5.7 Beckenretraktion bälte

Illustrationen visar bältet för bäckenretraktion.



- För att montera, skruva fast bäckenretraktionsbältet enligt bilden i gängan på ryggbasen.

- Gör sedan samma sak på den andra sidan.



- För att justera bältets djup, lossa på skruvanslutningen enligt bilden och välj önskat läge.



- Tandremmen kan nu spännas genom att den dras utåt.

- Tänderna griper in position för position i spännena.

- För att lossa bältet måste spännet låsas upp och dras ut.



### 5.8 Armstöd

Illustrationen visar det höjjusterbara och avtagbara armstödet.



- Tryck på frigöringsknappen enligt bilden och välj önskad armstödshöjd.



- Se till att den är ordentligt låst.

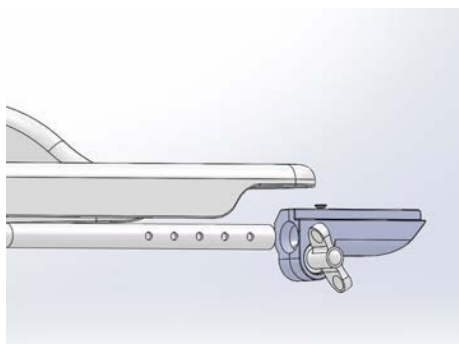


Armstödet kan också tas bort.

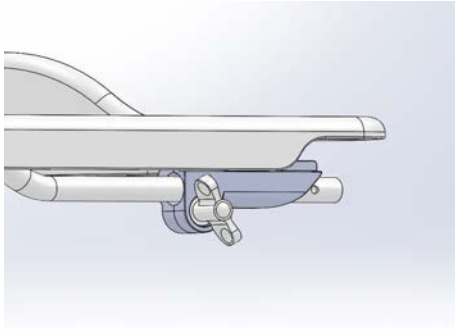


### 5.9 Ventral överkropp stöd

- Illustrationen visar det ventrala överkroppsstödet.



- Placera det ventrala överkroppsstödet med ramkonstruktionen i hållarna under armstödsdynorna.



- Se till att den är ordentligt låst.



#### 5.10 Abduktionsblock

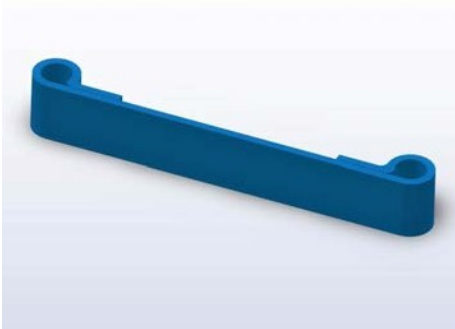
**Insert:**

- Placera abduktionsblocket enligt bilden.
- Sväng abduktionskilen uppåt och tryck in den i förankringen.



**Avlägsnande:**

- Aktivera låskroken och dra ut abduktionsblocket mot framsidan.

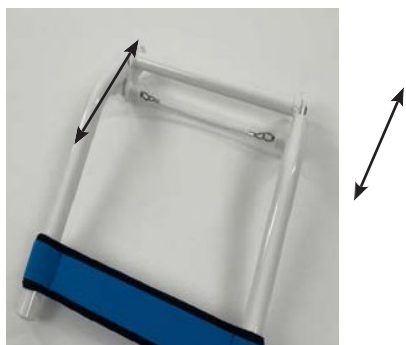


#### 5.11 Kalv rem

Illustrationen visar vadremmen.



- Öppna tumskruvarna på båda sidor av fotstödsлагren.
- Dra av fotstödet nedåt.



- Sätt i vadremmen enligt bilden och placera den i önskad höjd.
- Sätt tillbaka fotstödet i önskad höjd och dra åt tumskruvarna på båda sidor om fotstödet lager.



### 5.12 Ankel hugger

Illustrationen visar en ankelkrage.

För att montera ankelklämman, fortsätt enligt beskrivningen under **5.6 höftbälte**.



### 5.13 Toalett hink

#### Insert:

- Placera toalettstolen i styrskenorna bakifrån.
- Se till att den är ordentligt låst.



#### Avlägsnande:

- Dra ut toalettstolen ur styrskenorna bakifrån.



Illustrationen visar styrskenorna. Vy nedifrån.



#### 5.14 Stänkskydd

Illustrationen visar stänkskyddet.

- Placera stänkskyddet enligt bilden före användning.
- Avlägsna stänkskyddet efter användning.



#### 5.15 PU-sitsfyllning för hygien öppning

Sitsen kan omvandlas till en sluten sits med hjälp av ett lämpligt överdrag. PU-överdraget sätts in exakt i urtaget.



- Hygieninsatsen kan enkelt tas bort genom att dra ut den bakåt och kan även sättas tillbaka.

Hygieninsatsen kan enkelt tas bort genom att dra ut den bakåt och kan även sättas tillbaka.



Illustrationen visar hygienöppningen utan fyllnadsplatta.



#### 5.16 Badkar underram

SHARKY badkarssockel är lämplig för användning i alla konventionella badkar och fungerar tillsammans med den medföljande sitsenheten.

**Före varje användning är det absolut nödvändigt att kontrollera att badkarets underrede inte är skadat!**



- Innan du sätter i sättenheten ska du se till att sugkopparna har jämn kontakt överallt på en ren och plan yta.
- Tryck därefter fast badunderredet ordentligt och kontrollera att det sitter fast ordentligt.



- Sättenheten kan nu sättas på plats. I ett lätt vinklat läge placeras först de bakre styrskenorna på konsolens spärraxlar.



- Sitsenheten kan sedan sänkas ned på de främre spärraxlarna tills de röda frigöringspakarna hörbart går i ingrepp.

**Beroende på barnets individuella behov måste den fästas med lämpliga remmar för att förhindra att den ramlar ut!**



- För att ta bort underredet från badkaret igen måste draget göras över motsvarande flikar.

**Om dragkraften inte sker via klackarna utan via själva basen kan en skada på sugkopparna inte uteslutas!**



#### 5.17 Toalettadapter

- SHARKY toalettadapter är lämplig för användning på alla konventionella toaletter och fungerar med hjälp av den medföljande sitsenheten.

**Före varje användningstillfälle måste toalettadaptern kontrolleras så att den inte är skadad.**





- Adapterplattan måste först monteras på rätt plats på toaletten.
- Här måste skruvförbanden dras åt ordentligt för att garantera ett säkert grepp.



- Adapterramen ansluts till hållaren via fronten.



- Kontrollera att stativfjädrarna går i ingrepp på båda sidor. På så sätt säkerställs att toalettadaptorn sitter fast ordentligt.



- Utrymningsfötterna måste vila centralt på toalettens keramik. Beroende på toalettens form måste fötterna monteras i olika hålpositioner.



- Sätenheten kan nu sättas på plats. I ett lätt vinklat läge placeras först de bakre styrskenorna på konsolens spärraxlar.



- Sitsenheten kan sedan sänkas ned på de främre spärraxlarna så att de röda frigöringsspakarna hörbart går i ingrepp.

**Beroende på barnets individuella behov måste den fästas med lämpliga remmar för att förhindra att den ramlar ut!**



#### 5.18 PU-höftstöd pads

Illustrationen visar PU-pads på sidorna.



#### 5.19 Länkhjul lås

SHARKY är utrustad med 4 hjul, som vart och ett är försett med totalstopp inklusive riktningsspärr. Dessa förhindrar oavsiktlig rotation/vridning av hjulen. Dessa förhindrar oavsiktlig rotation/vridning av hjulen. För att låsa bromsen trycker du ner bromsspaken med tån enligt bilden. Denna funktion kan garanteras oberoende av respektive hjulläge kan säkerställas.



För att låsa upp länkhjulslåset trycker du upp låspaddeln med tån.



## 6 Transport och förvaring

### 6.1 Transport och förvaring

SHARKY kan transporteras eller förvaras med eller utan sits, med eller utan fotstödsupphängning.



Den minsta förpackningsstorleken kan uppnås med borttagen sits- och fotstödshängare.

---

## 7 Underhåll/service och reparationer och livslängd

---

### 7.1 Underhåll/service och Reparation

Din **SHARKY** är CE-godkänd. Tillverkaren garanterar härmed att denna medicinska produkt i sin helhet överensstämmer med de grundläggande säkerhets- och prestandakraven i enlighet med bilaga I till Europaparlamentets och rådets förordning (EU) 2017/745. Rullstolen ska kontrolleras så att den är korrekt funktion före varje användning. De punkter som anges i följande tabell måste kontrolleras av användaren med de angivna intervallen.

Kontrollera	daglig en	veckovis	månadsvi s
Funktionstest av bromsen	X		
Test av skruvanslutningar		X	
Luftryck (anges på däckets sidovägg)		X	
Visuell kontroll av sliddelar som hjul och lager			X
Föroreningar på lager			X
Snabbkoppling (bakhjul)	X		
Kontrollera fotstödet fasthet		X	
Funktionstest av lutningsmekanismen			X
Testjustering av ryggvinkeln			X

Om några defekter blir uppenbara, kontakta din auktoriserade HOGGI-återförsäljare för att åtgärda dem. Vi rekommenderar också att du låter **SHARKY** genomgå service hos en auktoriserad återförsäljare var tolfte månad.



#### Anvisningar för rengöring och underhåll

- Rengör alla ramkomponenter och plastdelar med endast milda rengöringsmedel. (t.ex. Sagrotan).
- Stoppningsdelarna kan tvättas i 40 °C. Om de tvättas i tvättmaskin, lägg dem i en linnepåse eller . Använd desinfektionsmedel som är allmänt tillgängliga i hushållet (t.ex. Sagrotan).
- I de flesta fall räcker det med att torka av med en fuktig trasa.
- Använd inte din **SHARKY** i saltvatten.
- Förhindra att sand eller andra partiklar skadar hjullagren.
- Om din **SHARKY** blir blöt ska du handdukstorka den så snart som möjligt.
- Hår- och smutspartiklar samlas i allmänhet mellan länkhjulet och gaffeln. Detta kan hindra länkhjulen från att rotera mjukt. Ta bort länkhjulet och rengör gaffel och länkhjul noggrant med ett mildt rengöringsmedel.
- Bakhjulen är försedda med ett snabbkopplingsystem. För att systemet ska fungera måste man se till att ingen smuts fastnar på snabbkopplingsaxeln eller axelhuset. Snabbkopplingsaxeln bör också regelbundet smörjas lätt med hartsfri symaskinsolja.
- Skruvförbanden bör kontrolleras ofta, i synnerhet när rullstolen tas i bruk och efter varje justering. Om en skruvförbindelse upprepade gånger lossnar bör du kontakta din återförsäljare.

### 7.2 HÅRIG livscykel:

Den förväntade livscykeln för **SHARKY** uppgår till 5 år, beroende på användningsintensitet och underhåll. Vi rekommenderar en årlig kontroll av din auktoriserade återförsäljare. Vid eventuella störningar eller defekter är det lämpligt att lämna över rullstolen till sjukvårdsbutiken eller din auktoriserade återförsäljare.

## 8 Specifikationer

	Storlek 1	Storlek 2
Sittbredd	24/27/30 cm	29/32/35 cm
Sittdjup	27 - 36 cm	31 - 40 cm
Sitthöjd	47 - 58,5 cm	47 - 58,5 cm
Ryggstödetts höjd	45 cm	55 cm
Maximal, överkörningsbar toaletthöjd	53 cm	53 cm
Sittvinkel	-10° till +45°.	-10° till +45°.
Bakre vinkel	72° - 120°	72° - 120°
Knävinkel	72° - 120°	72° - 120°
Fotstödetts vinkel	80° - 100°	80° - 100°
Höjd på armstöd	14,5 - 20,5 cm	14,5 - 20,5 cm
Hjuldiameter	75 mm, 100 mm	75 mm, 100 mm
Svängradie min.	380 mm	380 mm
Vändyta mellan två väggar	926 mm	926 mm
Belastningskapacitet	60 kg	60 kg
Vikt (säte)	9 kg	10 kg



**OBSERVERA!**

\*Tillbehör och monteringsdelar minskar fordonets återstående lastkapacitet.



**OBSERVERA!**

\*\*Vikten avser **en SHARKY** i grundkonfiguration.

---

## 9 Förvaring

---



**SHARKY** kan transporteras och/eller förvaras i hopfällt tillstånd.

Det är dock möjligt att med några enkla handgrepp montera ner toalettrullstolen i några mindre paket.

Den minsta packstorleken kan uppnås när sitsen och knävinkeln är borttagna.



Skötselråd!  
Rengör **SHARKY** noggrant innan du förvarar den. Följ skötselanvisningarna på sidan 28.

---

## 10 Återvinning och avfallshantering

---

**SHARKY** är tillverkad av återvinningsbara material.

Produktförpackningen samt alla metall-, aluminium- och plastdelar kan återvinnas.

Avfallshandlingen måste ske i enlighet med gällande nationella, lagstadgade bestämmelser. Fråga staden eller den kommunala förvaltningen efter ett lokalt avfallshandlingsföretag.



---

HOGGI GmbH  
Eulerstraße 27 - 56235 Ransbach-Baumbach - Deutschland  
Telefon: (+49) 2623 / 92 499-0 - Telefax: (+49) 2623 / 92 499-99  
E-postadress [info@hoggi.de](mailto:info@hoggi.de) - [www.hoggi.de](http://www.hoggi.de)