
HOGGI[®]



CE

SHARKY Käyttäjän käsikirja


fi

SHARKYn käyttöohjeet

1	Mallin tunnistaminen ja peruskokoonpano	
1.1	Mallin tunnistaminen	3
1.2	Peruskonfiguraatio	3
1.3	Ympäristöolosuhteet	3
2	Yleiset tiedot	
2.1	Esipuhe	4
2.2	Hakemus	4
2.3	Vaatimustenmukaisuusvakuutus	4
2.4	Takuuehdot	4
2.5	Huolto ja korjaukset	4
2.6	Tiedottamisvelvollisuus vakavissa tapauksissa	4
2.7	Tuoteturvallisuus / tuotteiden palautusmenettelyt	4
2.8	Tarvikeluettelo	5
3	Turvallisuusohjeet	
3.1	Symbolien merkitys	5
3.2	Yleiset turvallisuusohjeet	5
4	Toimitus ja valmistelu käyttöä varten	
4.1	Toimitus ja valmistelu käyttöä varten	9-11
5	Tarvikkeet	
5.1	Työntökahvayksikkö	11
5.2	Jalkatukijärjestelmä	12
5.3	Pääntuki	14
5.4	Sivuttaiset PU-tyyny	15
5.5	Rinta-hartiavaljaat	16
5.6	Lantiovyö	17
5.7	Lantion sisäänvetovyö	19
5.8	Käsinojat PU-tyynyillä	19
5.9	Ventraalinen ylävartalon tuki	20
5.10	Abduktiolohko	21
5.11	Vasikkahihna	21
5.12	Nilkan halaaja	22
5.13	WC-ämpäri	22
5.14	Roiskesuoja	23
5.15	PU-istuimen täytepehmuste hygienian avaamista varten	23
5.16	Kylpyammeen alakehys	23
5.17	WC-sovitin	24
5.18	PU-lonkkatukityyny	26
5.19	Castor-lukko	26
6	Kuljetus ja varastointi	
6.1	Kuljetus ja varastointi	26
7	Kunnossapito / huolto ja korjaukset / käyttöikä	
7.1	Kunnossapito / huolto ja korjaus	28
7.2	Käyttöikä	28
8	Tekniset tiedot	
	Kaikki lisälaitteita ja lisävarusteita koskevat tekniset tiedot ja huomautukset	29
9	Varastointi	30
10	Kierrätys ja hävittäminen	30

1.1 Mallin tunnistaminen

Tarra kiinnitetään takapohjan poikkiputkeen tai pohjakehyksen oikealle sisäpuolelle.

	Värikoodi
	Nimikkeen numero
	Koko / malli
	Sarjanumero
	CE-merkintä
	Luokitus / Tuotteen nimi
	Valmistuspäivä
	Enimmäiskuorma / kantavuus
	Valmistaja
	Valmistuspaikka
	Valmistusvuosi UDI-koodi

12 Peruskonfiguraatio :

Tukikohta:

- kompaktisti kokoontaitettava
- korkeussäätöinen, kuljettava wc-korkeus 43-53 cm
- kallistus (istuinkulma) -10° - 45°

Istuinyksikkö:

- irrottavissa alustasta (pikalukitus)
- PU-tyynyt selässä, istuimessa ja lantiotuessa
- suljettava hygieni-aukko
- selkäkulma säädettävissä, kokoontaitettava ja irrotettava
- istuimen leveys 24, 27, 30 cm
- istuimen syvyys 27-36 cm
- selkänojan korkeus 42 cm
- takakulma 72-120°

13 Ympäristöolosuhteet :

Ympäristötekijät, kuten lämpötila ja kosteus, voivat vahingoittaa SHARKYä.

Valmistaja suosittelee, että SHARKYä ei tiivistetä yli +40 °C:n lämpötiloissa.

Varoitus: Pitkäaikainen altistuminen auringolle voi aiheuttaa pyörätuolin osien kuumenemista. Ole tarkkana!

2 Yhteiset tiedot

2.1 Esipuhe

Kiitos, että valitsit SHARKY-wc-pyörätuolin. Olemme suunnitelleet tämän korkealaatuisen tuotteen, jotta ja helpotamme elämääsi, ja olemme liittäneet mukaan tämän käyttöohjeen, joka auttaa sinua käyttämään ja hoitamaan sitä. Lue seuraavat ohjeet varmistaaksesi, että käytät tätä tuotetta suositusten mukaisesti. Jos sinulla on lisäkysymyksiä tai jos sinulla on ongelmia ota yhteyttä terveydenhuollon tarjoajaan.

Toivomme, että **SHARKY** täyttää odotuksesi. Pidätämme tekniset muutokset, jotka koskevat tässä käsikirjassa määriteltyä mallia. Ennen pyörätuolin ensimmäistä käyttökertaa potilaan ja tukihenkilöstön on luettava ja ymmärrettävä tämä käyttöohje, jotta voidaan varmistaa WC-pyörätuolin turvallinen käyttö.

2.2 Hakemus

Lasten SHARKY-wc-pyörätuolia käytetään sisätiloissa ja päivittäiseen käyttöön märissä tiloissa. Sitä käyttävät lapset ja nuoret, joilla on puutteita istumisen ja seisomisen osa-alueella, yksilölliseen käyttöön päivittäisessä hoidossa/hygieniasa tai wc-harjoittelussa. Erilaiset alustat takaavat lukuisat käyttömahdollisuudet, kuten käytön wc-tuolina, wc-istuimena, kylpyammeen lisäosana tai liikkuvina asentovaihtoehtoina päivittäisessä henkilökohtaisessa hygieniasa.

Apua voidaan tarvita syistä:

- Halvaus (paraplegia / tetraplegia tai pareesi).
 - Raajojen menetys (dysmelia/alaraajojen amputaatio).
 - Lapsuusiän/spastinen aivohalvaus
 - Selkärankahalkio
 - Lihäs- ja hermosairaudet
 - Epätäydellinen osteogeneesi
 - Poliomyeliitti
- Ei ole tunnettuja vasta-aiheita, kun sitä käytetään ohjeiden mukaan.

SHARKYta voidaan käyttää jatkopalveluihin.

Jotta tuotetta voidaan käyttää jatkossa, se on puhdistettava ja desinfioitava tehokkaasti. Tämän jälkeen valtuutetun teknisen asiantuntijan on tarkastettava tuotteen kunto, kuluminen ja vauriot. Kaikki vaurioituneet ja epäkuntoiset osat on vaihdettava. Joitakin osia voidaan käyttää uudelleen, esim. takapyöriä, ohjauspyöriä tai työntökahvoja. Katso yksityiskohtaiset tiedot myös huolto-oppaasta.

2.3 Vaatimustenmukaisuusvakuutus

HOGGI GmbH vakuuttaa valmistajana ja yksinomaisella vastuullaan, että lasten ja nuorten kuntoutustuolin **SHARKY** täyttää Euroopan parlamentin ja asetuksen (EU) 2017/745 liitteen I yleiset turvallisuus- ja suorituskykyvaatimukset. On sovellettu yhdenmukaistettuja eurooppalaisia standardeja. Sovellettava yhdenmukaistettuja standardeja on sovellettu. **SHARKY** täyttää standardien ISO 7176-8, DIN EN ISO 12182, DIN EN ISO 12183, ISO 8191-1 ja ISO 8191-2 vaatimukset.

2.4 takuehdot

Takuu on voimassa vain, jos tuotetta käytetään määritellyissä olosuhteissa ja käyttötarkoitukseensa noudattaen kaikkia valmistajan suosituksia. Valmistaja ei ole vastuussa sellaisten komponenttien ja varaosien aiheuttamista vahingoista, jotka eivät ole valmistajan hyväksymiä. Katso myös ehtojen 8 § osoitteessa: www.hoggi.de.

2.5 Huolto ja korjaukset

SHARKYn huolto- ja korjaustöitä saavat suorittaa vain erikoistuneet jälleenmyyjät. Jos sinulla on ongelmia, ota yhteyttä paikalliseen jälleenmyyjään. Korjauksia varten saat siellä vain alkuperäisiä varaosia.

2.6 Tiedottamisvelvollisuus vakavissa tapauksissa

Kaikista tuotteeseen liittyvistä vakavista vaaratilanteista on ilmoitettava valmistajalle, erikoisliikkeelle ja toimivaltaiselle viranomaiselle.

2.7 Tuoteturvallisuus/tuotteen takaisinvedot

Tuoteturvallisuutta ja palautuksia koskevat uudet tiedot saat erikoisliikkeistä tai suoraan valmistajalta osoitteesta www.hoggi.de.

2.8 Tarvikeluettelo

- | | | |
|-------------------------|---|------------------------|
| - Työntökahvayksikkö | - Rinta-hartiavaljaat | - Terapiapöytä |
| - Jalkatukijärjestelmä | - Lantiovyö | - Abduktiolohko |
| - Pääntuki | - Lantion vetovyö | - Vasikan tuki |
| - Sivuttaiset PU-tyynyt | - Käsinajat | - Niikanhalajajat |
| - Roiskesuoja | - Istuimen täytepehmuste hygienia-aukkoa varten | - Kylpyammeen alakehys |
| - WC-sovitin | - PU-lonkkatukityyny | |



Valmisteluun, korjaukseen ja huoltoon tarvitaan seuraavat työkalut:

kuusiokoloavain, koko: 3 mm, 4 mm, 5 mm ja 6 mm.
Hylsyavain, koko: 10 mm, 13 mm, 19 mm ja 24 mm.

3 Turvallisuus ohjeet

3.1 Symbolien merkitys



Varoitus!

Varoitus mahdollisesta onnettomuus- ja loukkaantumisvaarasta. Varoitus mahdollisesta teknisestä vahingosta.



Tietoa!

Tuotteen käytöstä.



Tietoa!

Palveluhenkilöstön osalta..



Huomio!

Lue käyttöohje ennen käyttöä!

3.2 Yleiset turvallisuusohjeet



Lue käyttöohjeet kokonaan ennen käyttöä! Tutustu pyörätuolin käsittelyyn ja toimintoihin ennen käyttöä ja harjoittele käsittelyä. Olet vastuussa lapsesi turvallisuus. Lapsesi turvallisuus voi vaarantua, jos et noudata tämän käyttöohjeen ohjeita. Tämä käyttöohje ei kuitenkaan voi kattaa kaikkia mahdollisia olosuhteita ja ennalta arvaamattomia tilanteita. Järkevyys, huolellisuus ja varovaisuus eivät ole tuotteen ominaisuuksia, vaan niitä vaaditaan henkilöiltä, jotka käyttävät pyörätuolia tai huolehtivat siitä. Pyörätuolia ja sen lisävarusteita käyttävän henkilön on ymmärrettävä kaikki ohjeet.

Se on selitettävä jokaiselle muulle pyörätuolia ja sen lisävarusteita käyttävälle henkilölle. Jos ohjeet eivät ole selkeät ja lisäselvitykset ovat tarpeen tai jos sinulla on lisäkysymyksiä, ota yhteyttä HOGGI-jälleenmyyjään.



Kiinnitä lapsellesi hihna , kun hän on pyörätuolissa.



HOGGI huomauttaa, että kaikki muu kuin tavanomainen käyttö voi olla vaarallista. WC-pyörätuoli ei sovellu hölkkäämiseen, juoksemiseen, luisteluun tai vastaavaan toimintaan. Osoitteessa

Lisäksi tuoli voi ruostua nopeammin, kun sitä käytetään uima-altaissa tai uima-altaissa. Kääntyvillä etupyörillä on taipumus horjua suuremmalla nopeudella, mikä voi aiheuttaa äkillisen pysähtymisen ja wc-pyörätuolin kaatumisen.

Käytä wc-pyörätuolia vain normaalilla kävelynopeudella. Älä missään tapauksessa poistu ohjaustangosta työnnettäessä äläkä koskaan työnnä WC-pyörätuolia pois päin.



Tuotetta saa käyttää vain kiinteällä ja tasaisella alustalla.



Käytä WC-pyörätuolia valmistajan tarkoittamalla tavalla. Älä esimerkiksi aja esteisiin (portaisiin).



Kiinnitä erityistä huomiota nousu- ja alamäkeen ajamiseen.

Erityistä huomiota on kiinnitettävä siihen, että lapsi putoaa ulos, wc-pyörätuoli kaatuu tai vierii pois.



Käymäläpyörätuolia saa nostaa vain koskettamalla rungon kiristäviä osia.



WC-pyörätuolia saa pysäköidä vain vaakasuorille, tasaisille pinnoille. Jos joudut pysäköimään rinteeseen, käännä pyörätuoli ylämäkeen jarrut kytkettynä ja varmista, että istuin on pystyasennossa. On olemassa vaara, että pyörätuoli kaatuu taaksepäin, jos istuin on makuuasennossa.



Lukitse pyörän lukot aina ennen pyörätuolista poistumista ja ennen pyörätuoliin nousemista ja siitä poistumista.



Varmista, että lapsi ei nojaa liian pitkälle ulos wc-pyörätuolista tarttuessaan esineisiin (jotka ovat wc-pyörätuolin , sivulla tai takana), sillä painopisteen siirtyminen aiheuttaa kallistumisen tai kaatumisvaaran.



Pidä pakkausmateriaali poissa lasten ulottuvilta. Muovipakkauksissa on tukehtumisvaara.



Älä koskaan jätä lasta ilman valvontaa pyörätuoliin, vaikka lapsi olisi ja jarrut kytketty.



Molemmat taittolukot on kytkettävä ennen käyttöä.



Staattinen vakaus on $>10,5^\circ$ kaltevuus.
Raskaiden laukkujen tai muun painon kiinnittäminen työntökahvoihin voi vaikuttaa haitallisesti vakauteen.



Kun säädät selkänöjan kaltevuutta, istuimen ja polvien kulmaa lapsen ollessa istuinyksikössä, kiinnitä erityistä huomiota siihen, että lapsi voi joutua puristuksiin ojentamalla kädet tai jalat liikkuviin osiin.



Älä käytä jalkatukea pyörätuoliin nousemiseen ja siitä poistumiseen.



WC-pyörätuoli on hyväksytty vain yhden käyttöön.



Jätteiden hävittäminen: Pakkausmateriaali voidaan kierrättää metalli-, alumiini- ja muoviosien osalta. Kierrätyksen on tapahduttava kansallisten ja lainsäädännöllisten ehtojen mukaisesti. Kysy paikallisilta jätehuoltoyrityksiltä kaupungin tai kunnan hallinnosta.



Kuormita vatsan yläkehon tukea enintään 5 kg:lla.



Kun runko säilytetään , siihen ei saa kohdistua kuormitusta.



Suurin kuormitus **SHARKY**: 60 kg.



Lisävarusteet ja lisälaitteet pienentävät maksimikuormitusta vastaavasti.



Lisävarusteosien ulkonevat hihnanpäät voivat juuttua istuinkulman säätömekanismiin ja estää lukituspulttien kiinnittymisen.
Istuimen istuinkulmaa voitaisiin sitten säätää käytön aikana.
Lyhennä tästä syystä lisävarusteiden vyönpäitä niin, että ne eivät pääse enää istuinkulman säätömekanismiin. Kun olet laittanut istuinyksikön paikalleen, tarkista nykyisellä istuimesta, ovatko lukituspultit kytkeytyneet.

Lue näkövammaisille henkilöille käyttöopas ja tiedotusmateriaali - tai käytä sähköisiä apuvälineitä. Lataa tai lue kaikki SHARKY-asiakirjat verkkosivuiltamme www.hoggi.de. Lisäksi tuotevideot ja tuotekuvagalleriat ovat saatavilla verkossa!



Kun muutat pyörätuolin asetuksia, varmista, että kiristät löysät ruuvit tiukasti.



Tarkista tuotteen kunto, jos pakkaus on vaurioitunut.



Varo äärimmäisiä lämpötiloja. Kuntoutustuoli voi kuumentua erittäin kuumaksi suorassa auringonpaisteessa patterin päällä tai saunassa. Äärimmäisen kylmässä on hypotermian vaara. Henkilöiden, joiden iho ei ole herkkä (henkilöt, jotka eivät havaitse lämpötilan nousua) ja/tai joilla on ihovaurioita, on huolehdittava siitä, että metalliosat eivät nouse liian korkeaan lämpötilaan. Näissä tapauksissa on ehdottoman tärkeää käyttää asianmukaista vaateusta ihon suojaamiseksi.



Sharky on aina lukittava jarruttamalla 4 pyörää, jotta se ei pääse vierimään pois tahattomasti.



Käytä vain HOGGI:n hyväksymiä lisävarusteita ja varaosia, muuten vaarannat lapsen turvallisuuden.



Tuotteen tai lisävarusteiden säätöjä ja asetuksia saavat tehdä vain henkilöt, jotka ovat saaneet asianmukaiset ohjeet lääkinnällisten laitteiden neuvonantajalta.





4 Toimitus ja valmistelu käyttöä varten

SHARKY toimitetaan täysin asennettuna.

Toimitus laudoitettuna: n. 880 mm (L) x 700 mm (S) x 400 - 450 (K).

Tarkista tuotteen kunto, jos pakkauksessa on vaurioita. Poista kuljetuspakkaus huolellisesti.



Alkuperäinen pakkaus sisältää seuraavat osat:

- taitettu pohja (ks. kuva)
- kokoonlaitettu istuinyksikkö ja selkänoja
- Lisävarusteet tilauksen mukaan (valtuutetun jälleenmyyjän on asennettava nämä pyörätuoliin).
- Ohjeet ja luettelo tarvittavista työkaluista



Avaa se :

- Siirrä napsautin peruskehiksen oikealle puolelle.



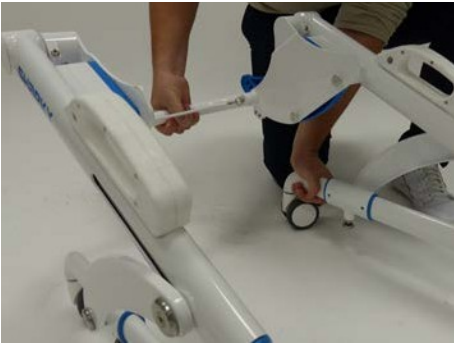
- Käännä snapperia 90° lukitaksesi sen.



- Kuvassa lukittu salpa on oikealla.



- Siirrä snapperia pohjakehyksen vasemmalle puolelle.



- Kiinnitä pohjakehys vasemmalla kädelläsi ja siirrä samalla pohjakehystä oikealla kädelläsi ylös takapalkin päälle.
- Kun molemmat liikusäätimet ovat liikkuneet muutaman senttimetrin eteenpäin, oikean napsauttimen lukitus voidaan vapauttaa.
- Taittoprosessia voidaan nyt jatkaa.



- Varmista, että molemmat salvat napsahtavat kuuluvasti paikalleen.



Korkeuden säätö:

- Vedä molempia räikkäkahvoja samanaikaisesti eteenpäin ja siirrä SHARKY haluttuun korkeusasentoon.



Varmista ehdottomasti, että SHARKYssä ei istu lapsia, kun korkeutta säädetään.

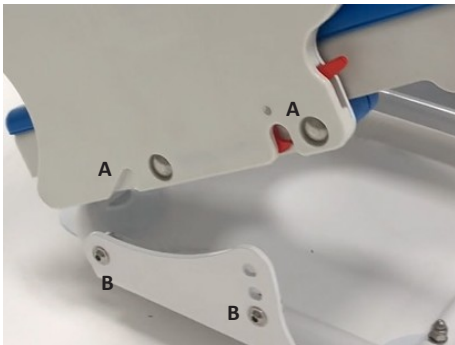


Aseta istuinyksikkö paikalleen :

- Vedä vapautusköydestä (kuten kuvassa) ja siirrä selkänojaa ylöspäin.
- Kytke molemmat pultit kuuluvasti kiinni haluttuun takakulma-asentoon.



- Aseta istuin kehykseen ylhäältäpäin kuvan mukaisesti.
- Varmista, että asetat ensin istuinyksikön takaohjainurat (A) alustan kahteen takimmaiseen lukitusakseliin (B).



A= Istuinyksikön ohjausaukot
B= Pohjan lukitusakselit



- Aseta istuinyksikkö etulukitusakselien päälle ja anna sen lopuksi napsahtaa paikalleen.



5 Tarvikkeet

5.1 Työntökahva yksikkö

- Irrota takapaneeli kuvan mukaisesti.



- Aseta työntökahva takarunkoon kuvan mukaisesti ja aseta neljä mukana toimitettua M6x16-sylinterikantaruuvia paikalleen.



- Kiinnitä ruuviliitos mukana toimitetuilla aluslevyillä ja itselukittuvilla muttereilla.



5.2 Jalkatukijärjestelmän kiinnittäminen

Jalkatuen kiinnittämistä (ja myös irrottamista) varten pienintä polvikulmaa ei saa esiasettaa (ks. merkintä **X**).



Kaatumisten, loukkaantumisten tai kaatumisen välttämiseksi jalkatukea ei saa kuormittaa yli 28 kg:lla!



Lisäksi suosittelemme, että istuin asetetaan 45°:n kallistukseen kuvan mukaisesti.



- Ohjaa jalkatukijärjestelmä molempien aukkojen kanssa samaan aikaan istuimen pohjassa oleviin molempiin aukkoihin.



- Varmista, että aukot ovat koukussa istuimen rungon lukitusakselien takana.



- Käännä jalkatukea eteenpäin, kunnes napsauttimet napsahtavat kuuluvasti paikalleen.



Polvikulman säätäminen

Polvikulmaa voidaan säätää 78°:n ja 138°:n välillä istuinlevyn etureunan alla olevalla lukituspullilla.



- Vedä toisella kädellä lukituspultin vapautusköydestä ja siirrä polvikulmajärjestelmä toisella kädellä haluttuun kulma-asentoon.



- Kytke molemmat pultit kuuluvasti kiinni haluttuun takakulma-asentoon.



Jalkatukijärjestelmän irrottaminen

Jalkatuen irrottamista (ja myös kiinnittämistä) varten pienintä polvikulmaa ei ehkä ole esiasetettu (ks. merkintä X).

Lisäksi suosittelemme istuimen kallistamista 45 °:n kallistukseen kuvan mukaisesti..



- Vedä etusormillasi molempien nokkien päätä eteenpäin.
- Varmista, että jalkatukijärjestelmä on kiinnitetty tankoihin.



- Siirrä jalkatukijärjestelmää taaksepäin niin, että molemmat aukot irtoavat kiinnitysurista.
- Irrota jalkatukijärjestelmä.



5.3 Pääntuki

- Avaa kiinnitysvipu ja aseta pääntuki pääntuen pidikkeeseen ylhäältäpäin kuvan mukaisesti.



- Valitse haluttu pääntuen korkeus ja lukitse kiinnitysvipu.



- Avaa kiinnitysvipu kuvan mukaisesti ja valitse päntuen haluttu kulma-asento.
- Sulje kiinnitysvipu.



5.4 Runkotuet

Kuvassa näkyy takakehyksessä oleva kiinnike runkotuen kiinnittämistä varten.



- Ruuvaa tavaratilan tuen pidike takakehyksessä olevaan kiinnikkeeseen kuvan mukaisesti.
- Jos haluat säätää runkotuen korkeutta, löysää ruuviliitintä kuvan mukaisesti ja siirrä runkotuen pidike haluttuun korkeusasentoon.
- Kiristä ruuviliitos uudelleen tiukasti.



- Löysää ruuviliitosta kuvan mukaisesti halutun leveyden asettamiseksi.
- Kiristä ruuviliitos uudelleen tiukasti.



- Löysää ruuviliitosta kuvan mukaisesti halutun kulman asettamiseksi.
- Kiristä ruuviliitos uudelleen tiukasti.



Runkotuen kääntäminen pois päin:

- Vapauta lukitus vetämällä vetosalpaa ylöspäin.



- Siirrä runkotukia taaksepäin



5.5 Rinta-hartiavaljaat

Kuvassa on rinta-hartiavaljaat.



- Ohjaa hihna selkäalueella olevan silmukan läpi edestäpäin kuvan mukaisesti.



- Ohjaa hihna tankosoljen läpi kuvan mukaisesti.



- Ohjaa hihna takarungon poikkituen taakse kuvan mukaisesti.



- Ohjaa hihna takaisin tankosoljen läpi kuvan mukaisesti.



- Ohjaa hihna takaisin tankosoljen läpi ja takaisin takana olevan silmukan läpi kuvan mukaisesti.
- Tee sitten sama toisella puolella.



- Alempien hihnojen kiinnittämiseksi on toimittava kohdassa kuvatulla tavalla.
5.6 lantiovyö .

Rinta-hartiavaljaiden avaaminen:

- Avaa olkapäiden ja/tai lantion alueen kiinnikkeet.



5.6 Lantiovyö

- Ohjaa hihnan pää tankosoljen läpi kuvan mukaisesti.



- Ohjaa hihnan pää selkämöksen alaosassa olevan silmukan läpi kuvan mukaisesti.



- Ohjaa hihnan pää takaisin tankosoljen läpi kuvan mukaisesti.



- Ohjaa hihnan pää takaisin tankosoljen läpi kuvan mukaisesti.



- Toimi vastaavasti toisella puolella.

Hihnan pituutta voidaan säätää solkea liikuttamalla.



- Lantiovyö avautuu painamalla mustaa vapautuspainiketta.

Lantiovyö voidaan kiristää uudelleen vyölukosta vetämällä vyön päästä (hienosäätö).



5.7 Lantion sisäänveto vyö

Kuvassa on lantion sisäänvetovyö.



- Asennusta varten ruuvaa lantion sisäänvetovyö kuvan mukaisesti takapohjan kierteeseen.

- Tee sitten sama toisella puolella.



- Voit säätää hinnan syvyyttä löysäämällä ruuviliitintää kuvan mukaisesti ja valitsemalla halutun asennon.



- Hammashihna voidaan nyt kiristää vetämällä sitä ulospäin.

Hampaat kytkeytyvät paikoittain solkiin.

- Vyön vapauttamiseksi lukko on avattava ja hammashihna on vedettävä ulos.



5.8 Käsinojat

Kuvassa on korkeussäädettävä ja irrotettava käsinoja.



- Paina vapautuspainiketta kuvan mukaisesti ja valitse haluamasi käsinojan korkeus.



- Varmista, että se on tukevasti lukittu.

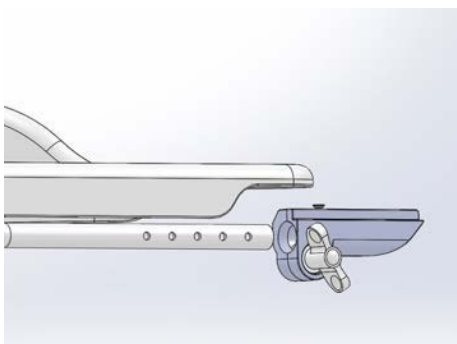


Käsinojan voi myös irrottaa.

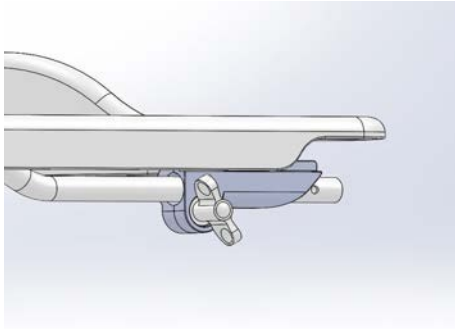


5.9 Ylävartalon vatsanpuoleinen tuki

- Kuvassa näkyy vatsanpuoleinen ylävartalon tuki.



- Aseta vatsan ylävartalon tuki runkorakenteineen käsinojan pehmusteiden alapuolella oleviin pidikkeisiin.



- Varmista, että se on tukevasti lukittu.



5.10 Abduktiolohko

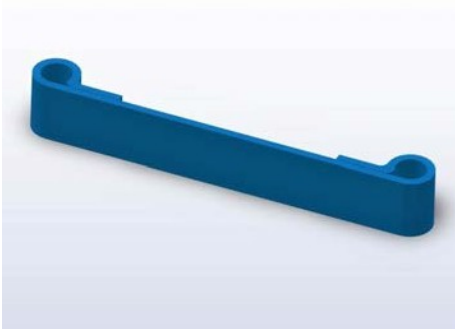
Insert:

- Aseta abduktiolohko paikalleen kuvan mukaisesti.
- Heilauta abduktiokiila ylöspäin ja paina se kiinnityspisteeseen.



Poistaminen:

- Aktivoi lukituskoukku ja vedä abduktiolohko ulos eteen päin.

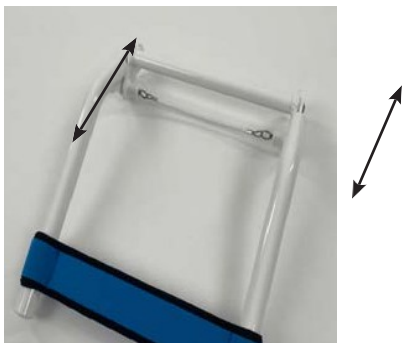


5.11 Vasikka hihna

Kuvassa on vasikkahihna.



- Avaa sormiruuvit jalkatuen laakereiden molemmin puolin.
- Vedä jalkatuki alaspäin.



- Aseta vasikkahihna paikalleen kuvan mukaisesti ja aseta se halutulle korkeudelle.
- Asenna jalkatuki takaisin halutulle korkeudelle ja sulje sormiruuvi jalkatuen laakereiden molemmin puolin.



5.12 Nilkka hugger

Kuvassa on nilkkahaltija.

Jos haluat koota nilkkahaltijan, toimi kuten kohdassa on kuvattu.
5.6 lantiovyö.



5.13 WC-ämpäri

Insert:

- Aseta wc-ämpäri ohjainkiskoisiin .
- Varmista, että se on tukevasti lukittu.



Poistaminen:

- Vedä käymäläkauha ulos ohjainkiskoista takaa.



Kuvassa on ohjaukiskot. Alin kuva.



5.14 Roiskeet suojus

Kuvassa näkyy roiskesuoja.

- Aseta roiskesuoja paikoilleen kuvan mukaisesti ennen käyttöä.
- Poista roiskesuoja käytön jälkeen.



5.15 PU-istuintäyteinen tyyny hygieniaa varten avautuminen

Istuin voidaan muuntaa suljetuksi istuimeksi asianmukaisen suojuksen avulla. PU-suojaus asetetaan tarkasti syvennykseen.



- Hygieniasisäke voidaan helposti poistaa vetämällä se ulos taaksepäin, ja se voidaan myös asettaa takaisin paikalleen.

Hygieniasisäke voidaan helposti poistaa vetämällä se ulos taaksepäin, ja se voidaan myös asettaa takaisin paikalleen.



Kuvassa on hygienia-aukko ilman täytepehmustetta.



5.16 Kylpyamme subframe

SHARKY-kylpyammeen pohja sopii käytettäväksi kaikissa tavanomaisissa kylpyammeissa, ja se toimii mukana tulevan istuinyksikön kanssa.

Ennen jokaista käyttökertaa on ehdottomasti tarkistettava kylpyammeen aluskehys vaurioiden varalta!



- Varmista ennen istuinyksikön asettamista paikalleen, että imukupit ovat tasaisesti kosketuksissa kaikkialla puhtaalla ja tasaisella pinnalla.
- Paina sen jälkeen kylpyammeen aluskehys tukevasti kiinni ja tarkista, että se pysyy tukevasti paikallaan.



- Istuinyksikkö voidaan nyt asettaa paikalleen. Hieman vinossa asennossa takimmaiseta ohjainurat asetetaan ensin kiinnikkeen pidikeakseleihin.



- Tämän jälkeen istuinyksikkö voidaan laskea etusarruakselien päälle, kunnes punaiset vapautusvivut kytkeytyvät kuuluvasti.

Lapsen yksilöllisistä tarpeista riippuen se on kiinnitettävä asianmukaisilla hihnoilla, jotta se ei pääse putoamaan!



- Jos haluat irrottaa aluskehksen ammeesta uudelleen, veto on tehtävä vastaavien kielekkeiden yli.

Jos veto ei tapahdu korvakkeiden vaan itse alustan kautta, imukuppien vaurioitumista ei voida sulkea pois!



5.17 WC-sovitin

- SHARKY-käymäläadapteri sopii käytettäväksi kaikissa tavanomaisissa käymälöissä, ja se toimii mukana tulevan istuinyksikön kanssa.

Ennen jokaista käyttökertaa käymäläsovitin on tarkistettava vaurioiden varalta.



- Sovitinlevy on ensin asennettava käymälään sopiviin kohtiin.
- Ruuviliitokset on kiristettävä tiukasti tässä kohtaa, jotta varmistetaan varma kiinnitys.



- Sovitinkehys kytketään pidikkeeseen etupuolelta.



- Varmista, että jalustan jouset kytkeytyvät kuuluvasti molemmin puolin. Näin varmistetaan, että wc-sovitin on tukevasti kiinni.



- Liukujalkojen on lepäättävä keskellä käymälän keraamista alustaa. WC:n muodosta riippuen jalat on asennettava eri reikien asentoon.



- Istuinyksikkö voidaan nyt asettaa paikalleen. Hieman vinossa asennossa takimmaisat ohjainurat asetetaan ensin kiinnikkeen pidikeakseleihin.



- Tämän jälkeen istuinyksikkö voidaan laskea etusarruaksien päälle, jotta punaiset vapautusvivut kytkeytyvät kuuluvasti.

Lapsen yksilöllisistä tarpeista riippuen se on kiinnitettävä asianmukaisilla hihnoilla, jotta se ei pääse putoamaan!



5.18 PU-lonkkatuki pehmusteet

Kuvassa on sivusuunnassa olevat PU-tyynyt.



5.19 Castor lukko

SHARKY on varustettu neljällä pyörällä, joista jokaisessa on täydellinen pysäytin, johon sisältyy suunnan lukitus.

Nämä estävät pyörien tahattoman pyörimisen/kääntymisen.

Lukitse jarru painamalla jarruvipua alaspäin varpaillasi kuvan mukaisesti.

Tämä toiminto voidaan taata pyörän asennosta riippumatta.



Voit avata pyörän lukituksen työntämällä lukituspeltiä ylöspäin varpaallasi.



6 Kuljetus ja varastointi

6.1 Kuljetus ja varastointi

SHARKYä voidaan kuljettaa tai varastoida istuimen kanssa tai ilman istuinta, jalkatukiripustimella tai ilman.



Pienin pakkauskoko saavutetaan poistetulla istuin- ja jalkatukiripustimella.

7 Kunnossapito/ huolto ja korjaukset sekä käyttöikä

7.1 Kunnossapito/ huolto ja Korjaus

SHARKY on CE-hyväksytty. Valmistaja takaa täten, että tämä lääkinnällinen tuote on kokonaisuudessaan EU:n parlamentin ja neuvoston asetuksen (EU) 2017/745 liitteen I mukaisten turvallisuutta ja suorituskykyä koskevien perusvaatimusten mukainen. Pyörätuolin oikeellisuus on tarkistettava toiminto ennen jokaista käyttöä. Käyttäjän on tarkistettava seuraavassa taulukossa luetellut kohteet ilmoitetuin väliajoin.

Tarkista	päivittäin	viikoittain	kuukausittain
Jarrun toimintatesti	X		
Ruuviliitosten testaus		X	
Ilmanpaine (ilmoitettu renkaan sivuseinässä).		X	
kuluvien osien, kuten pyörien ja laakereiden, silmämääräinen tarkastus			X
Laakereiden likaantuminen			X
Pikalukitus (takapyörät)	X		
Tarkista jalkatuen lujuus		X	
Kallistusmekanismin toimintatesti			X
Selkäkulman säädön testaus			X

Jos vikoja ilmenee, ota yhteys valtuutettuun HOGGI-jälleenmyyjään niiden poistamiseksi. Suosittelemme myös, valtuutettu jälleenmyyjä huollattaa **SHARKYn** kahdentoista kuukauden välein.



Puhdistus- ja huolto-ohjeet

- Puhdista kaikki rungon osat ja muoviosat vain miedoilla pesuaineilla. (esim. Sagrotan).
- Pehmusteosat voidaan pestä 40 °C:ssa. Jos ne pestään pesukoneeseen, laita ne pesukoneeseen pellavapussi tai tyynyliina. Käytä desinfiointiaineita, joita on yleisesti saatavilla kotitaloudessa (esim. Sagrotan).
- Useimmissa tapauksissa riittää pyyhkiminen kostealla liinalla.
- Älä käytä **SHARKY**a suolaisessa vedessä.
- Estä hiekkaa tai muita hiukkasia vahingoittamasta pyörän laakereita.
- Jos **SHARKY** kastuu, kuivaa se pyyhkeellä mahdollisimman pian.
- Hiukset ja likapartikkelit kerääntyvät yleensä pyörän ja haarukan väliin. Tämä voi estää telapyöriä pyörimästä tasaisesti. Irrota pyörä ja puhdista haarukka ja pyörä huolellisesti miedolla pesuaineella.
- Takapyörissä on pikalukitusjärjestelmä. Jotta järjestelmä pysyy toimintakuntoisena, varmista, ettei pikalukitusakseliin tai akselipesään tartu likaa. Pika-akseli on myös voideltava kevyesti ja säännöllisesti hartsittomalla ompelukoneöljyllä.
- Ruuviliitokset on tarkistettava usein, erityisesti pyörätuolin käytön alkaessa ja kaikkien säätöjen jälkeen. Jos jokin ruuviliitos löystyy toistuvasti, ota yhteys jälleenmyyjään.

7.2 SHARKY-elämänkaari:

SHARKYn odotettavissa oleva käyttöikä on 5 vuotta, riippuen käytön intensiteetistä ja kunnossapidosta. Suosittelemme, että valtuutettu jälleenmyyjä tarkistaa sen vuosittain. Jos ilmenee häiriöitä tai vikoja, pyörätuoli on tarkoitus luovuttaa terveydenhuollon tarvikeliikkeelle tai valtuutetulle jälleenmyyjälle.

8 Tekniset tiedot

	Koko 1	Koko 2
Istuimen leveys	24/27/30 cm	29/32/35 cm
Istuimen syvyys	27 - 36 cm	31 - 40 cm
Istuimen korkeus	47 - 58,5 cm	47 - 58,5 cm
Selkänojan korkeus	45 cm	55 cm
Suurin, ylityskelpoinen käymäläkorkeus	53 cm	53 cm
Istuinkulma	-10° bis +45°	-10° bis +45°
Takakulma	72° - 120°	72° - 120°
Polvikulma	72° - 120°	72° - 120°
Jalkatuen kulma	80° - 100°	80° - 100°
Käsinojan korkeus	14,5 - 20,5 cm	14,5 - 20,5 cm
Pyörän halkaisija	75 mm, 100 mm	75 mm, 100 mm
Kääntösäde min.	380 mm	380 mm
Kääntymisalue kahden seinän välissä	926 mm	926 mm
Kantavuus**	60 kg	60 kg
Paino (istuin)	9 kg	10 kg



HUOMIO!

*Varusteet ja kiinnitysosat vähentävät ajoneuvon jäljellä olevaa kantavuutta.



HUOMIO!

**Paino viittaa SHARKYyn peruskokoonpanossa.

9 Varastointi



SHARKYa voidaan kuljettaa ja/tai varastoida .

WC-pyörätuoli on kuitenkin mahdollista purkaa pienempiin paketteihin muutamalla helpolla toimenpiteellä.

Pienin pakkauskoko saavutetaan, kun istuin ja polvikulmajärjestelmä poistetaan.



Hoito-ohjeet!

Puhdista **SHARKY** huolellisesti ennen sen varastointia. Muista noudattaa sivulla 28 olevia hoito-ohjeita.

10 Kierrätys ja hävittäminen

SHARKY on valmistettu kierrätettävistä materiaaleista.

Tuotepakkaukset sekä kaikki metalli-, alumiini- ja muoviosat voidaan kierrättää.

Hävittäminen on suoritettava asianomaisten kansallisten lakisääteisten määräysten mukaisesti. Kysy kaupungilta tai kunnanhallituksesta paikallista jätehuoltoyritystä.

HOGGI GmbH
Eulerstraße 27 - 56235 Ransbach-Baumbach - Deutschland
Puhelin: (+49) 2623 / 92 499-0 - Telefax: (+49) 2623 / 92 499-99
Sähköposti: info@hoggi.de - **www.hoggi.de**