

Pyörätuolihissi Mariani BBV Keskeltä aukeava



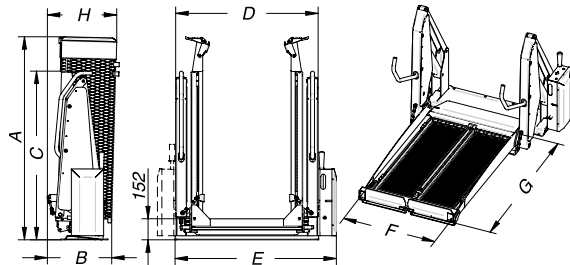
Keskeltä aukeava pyörätuolihissi on automaattinen ja aukeaa vertikaalisesti. Hissi sopii keski- ja isokokoisiin ajoneuvoihin

Turvallisuuslaitteet

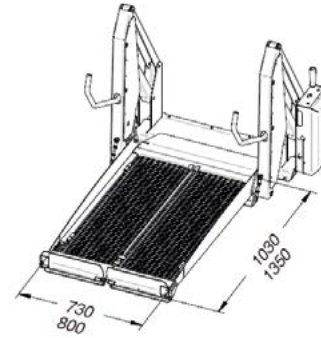
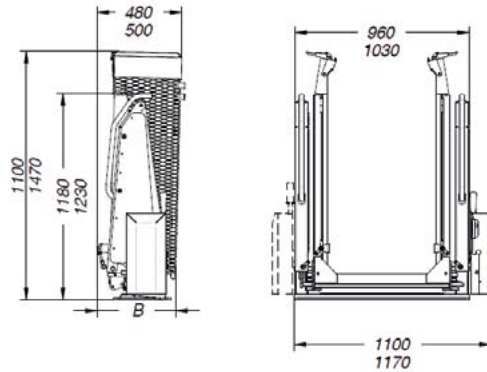
- Pysäytyskytkin
- Toimii manuaalisesti hätätilehteissa
- Automaattinen turvaramppi, jotta pyörätuoli ei liiku
- Kaatumisenhallintalaite painekeytkimellä
- Liukumaton pinta

Ajoneuvot

Ford Transit, Iveco Daily, Mercedes Sprinter Kombi, Opel Movano, Peugeot Expert Tepee, Renault Trafic, Renault Master, Volkswagen Caravelle, Volkswagen Crafter Kombi



LIFT/BBV	A	B	C	D	E	F	G
BBV 103.75	1100	425	1180	960	1100	730	1030
BBV 135.80	1470	460	1230	1030	1170	800	1350



Tekniset tiedot

Maksimikapasiteetti	360 kg
Paino	140 kg
Jännite	12 V, 24 V
Maksimi käyttöpaino	140 baaria
Maksimi nostokorkeus	920 mm
Nostonopeus (täydellä teholla)	5 m/min
Laskunopeus (täydellä teholla)	4 m/min



FINWAY

www.finway.fi

Parhaat autoilun apuvälineet asiantuntijalta

Antti Oinas +358 44 783 3041 • Jari Korhonen +358 40 550 4655
Kati Santi-Saari +358 40 596 0559 • Timo Vihma +358 40 060 1865

Mittaritie 2b, 33470 Ylöjärvi
Sähköpostit: etunimi.sukunimi@finway.fi