

Sähköinen kääntöistuin C400 Excellent



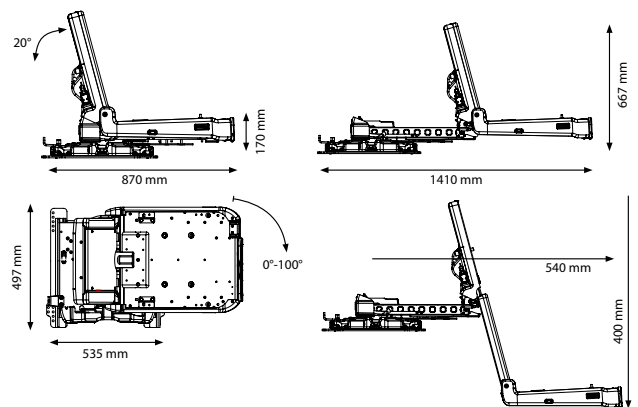
Sähköinen C400-kääntöistuin helpottaa liikuntarajoitteisten, toimintakyvyltään heikentyneiden ja ikääntyneiden henkilöiden ajoneuvoon siirtymistä. Istuin voidaan asentaa käyttäjän tarpeiden mukaan joko ajoneuvon etu- tai takapenkille, oikealle tai vasemmalle puolelle. Kääntöistuimeen on olemassa niin mallikohaisia kuin universaaleja asennussarjoja. Kääntöistuimeen voidaan valita erilaisia istuimia auton ja käyttötärpeen mukaan.

Sähköistä C400 kääntöistuinta käytetään erillisellä säätimellä, joka on saatavilla myös langattomana. Istuimen liikerata ohjelmoidaan aina kuhunkin autoon ja asiakkaalle sopivaksi. C400 kääntöistuimessa on lisäksi selkänojan kulman säätömahdollisuus, saatavilla lisäksi käsinojat.

Sähköisestä C400 kääntöistuimesta on myös hissi-toiminnolla oleva malli. C400 malli valitaan aina auton ja käyttötärpeen mukaan.

Käyttäjän maksimipaino 120 kg,

Tuote on nähtävillä Finwayn esittelyautoissa.



www.finway.fi

Parhaat autoilun apuvälineet asiantuntijalta

Antti Oinas +358 44 783 3041 • Jari Korhonen +358 40 550 4655
Kati Santi-Saari +358 40 596 0559 • Timo Vihma +358 40 060 1865

Mittaritie 2b, 33470 Ylöjärvi
Sähköpostit: etunimi.sukunimi@finway.fi