

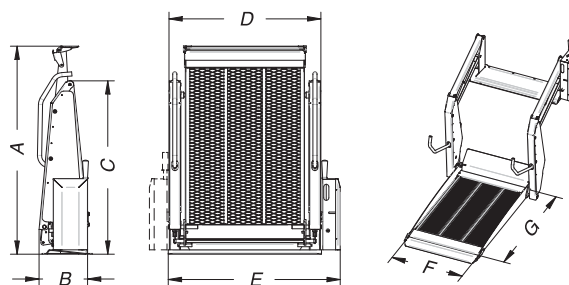
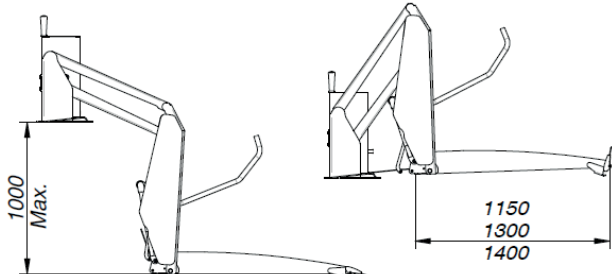
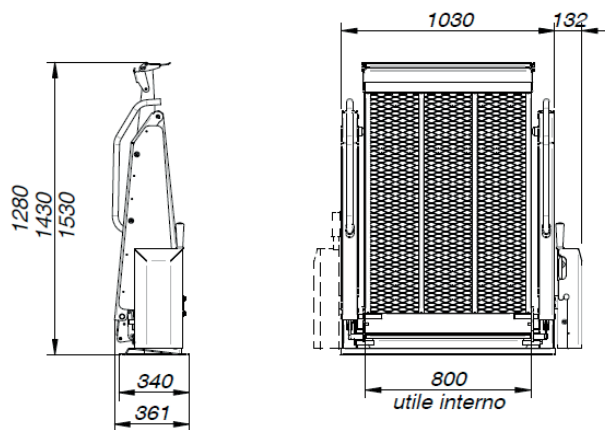
Pyörätuolihiissi BBI



Mariani BBI pyörätuolihiissi on laadukas pyörätuolihiissi taksi- ja yksityiskäyttöön. Hissi voidaan asentaa esimerkiksi minibusseihin, pakettiautoihin tai tila-autoihin. Asennettavissa niin sivu- kuin takaovelle. Mariani BBI on valmistettu teräksestä ja sen ramppi on alumiinia, mikä takaa rakenteen lujouden ja vähentää hissinkokonaispainoa. Alumiininen ramppi on reiätetty, mikä tekee siitä kestävä ja liukumattoman.

Nostolavan koko 80 / 90 x 140 cm,
kokonaispaino 140 / 150 kg,
nostokapasiteetti 360 kg.

BBI pyörätuolihiissi on nähtävillä esittelyautoissamme.



	A	B	C	D	E	F	G
BBI 115,80	1280	361	1180	1030	1162	800	1150
BBI 130,80	1430	361	1180	1030	1162	800	1300
BBI 140,80	1530	361	1180	1030	1162	800	1400
BBI 140,90	1530	361	1180	1130	1262	900	1400