

Kääntyvä pyörätuolihiissi A255

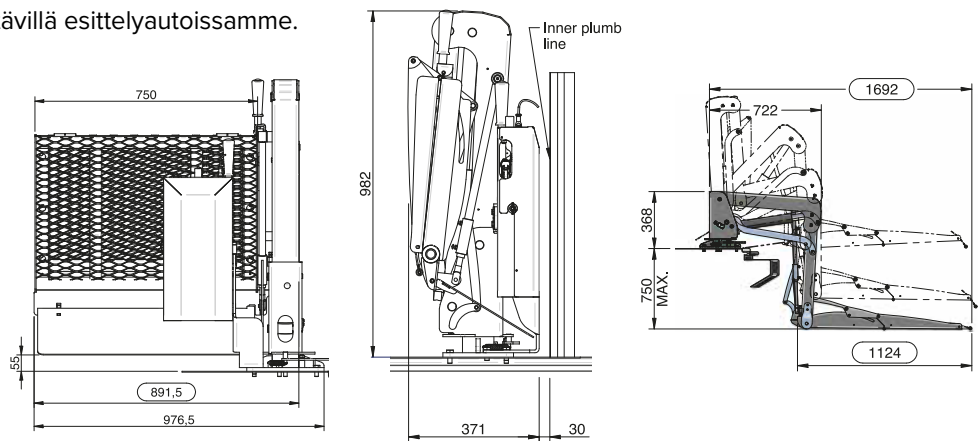
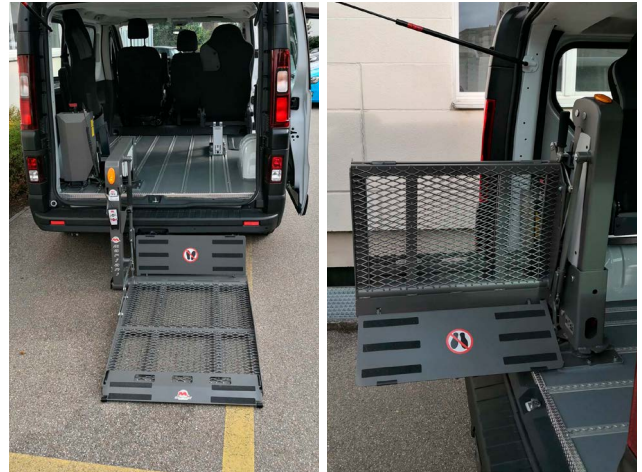


Mariani A255 kompakti ja kevyt (85 kg) pyörätuolihiissi soveltuu käytettäväksi niin taka- kuin sivuovella. Kääntömekanismin ansiosta A255 on käännettävissä ajoneuvosta sisäänpäin ja ulospäin, mikä helpottaa matkataroiden lastaamista/purkamista sekä henkilöiden kulkua ajoneuvoon.

Mariani A255 on saatavilla vasemmalle ja oikealle kääntyvänä. Hissi voidaan asentaa esimerkiksi minibusseihin, pakettiautoihin tai tila-autoihin sekä myös sisätiloihin. Mariani A255 on valmistettu teräksestä ja sen ramppi on alumiinia, mikä takaa rakenteen lujuuden ja vähentää hissien kokonaispainoa.

Nostolavan koko 70 / 75 x 122 cm,
kokonaispaino 85 / 90 kg,
nostokapasiteetti 250 kg.

Pyörätuolihiissi A255 on nähtävillä esittelyautoissamme.



www.finway.fi

Parhaat autoilun apuvälineet asiantuntijalta

Antti Oinas +358 44 783 3041 • Jari Korhonen +358 40 550 4655
Kati Santi-Saari +358 40 596 0559 • Timo Vihma +358 40 060 1865

Mittaritie 2b, 33470 Ylöjärvi
Sähköpostit: etunimi.sukunimi@finway.fi