

# Mekaaninen kääntöalusta



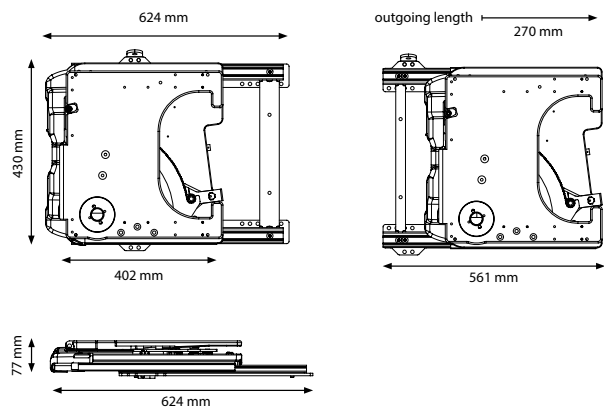
Kääntöalusta on apuväline, joka helpottaa liikuntarajoitteisten henkilöiden siirtymistä autoon ja autosta pois. Kääntöalusta on valmistettu alumiinista eikä siten lisää merkittävästi auton painoa. Kääntöalusta voidaan asentaa sekä kuljettajan että matkustajan puolelle sekä joissain automalleissa myös toiselle penkkiriville. Kääntöalustassa on 110 asteen kääntösäde, alustan paksuus 40 mm.

## Asennussarjat

Kääntöalustaan on saatavilla erilaisia autokohtaisia sekä yleismallinen asennussarja. Automallista riippuen myös auton oman istuimen käyttö yhdessä kääntöalustan kanssa on mahdollista. Alustaan on saatavilla myös siihen suunniteltu istuin.

Varmista alustan soveltuvuus omaan autoosi Finway Oy:n asiantuntijoilta.

Tuote on nähtävillä esittelyautoissamme.



[www.finway.fi](http://www.finway.fi)

## Parhaat autoilun apuvälineet asiantuntijalta

Antti Oinas +358 44 783 3041 • Jari Korhonen +358 40 550 4655  
Kati Santi-Saari +358 40 596 0559 • Timo Vihma +358 40 060 1865

Mittaritie 2b, 33470 Ylöjärvi  
Sähköpostit: [etunimi.sukunimi@finway.fi](mailto:etunimi.sukunimi@finway.fi)